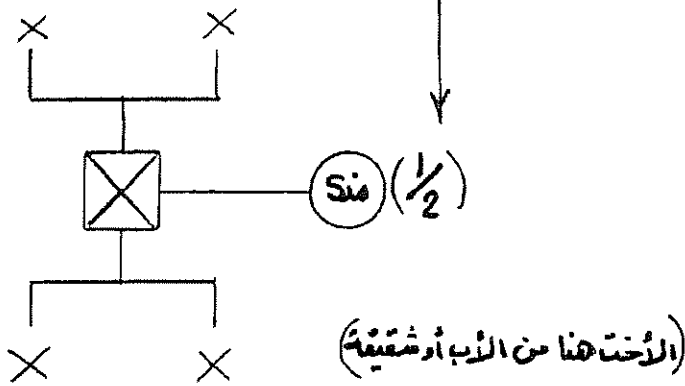


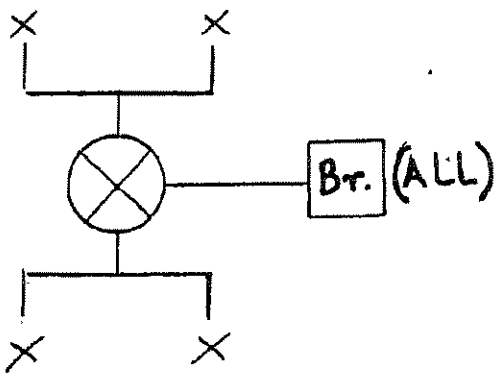
4

(FATHER'S SIDE)

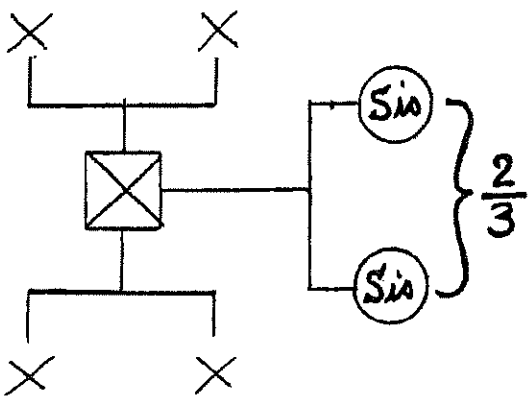
سورة النساء - آية ١٧٦



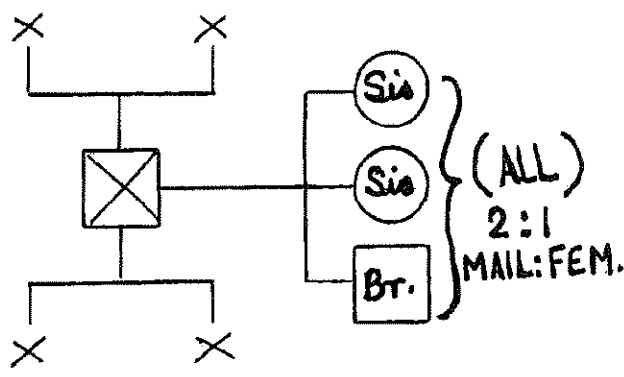
يَسْتَفْتُونَكَ قُلِ اللَّهُ يُفْتِيكُمْ فِي الْكَلِمَةِ
 إِنِ امْرُؤٌ هَلَكَ لَيْسَ لَهُ وَلَدٌ وَلَهُ أُخْتٌ فَلَهَا
 نِصْفُ مَا تَرَكَ



وَهُوَ بَرُّهُمَا إِنْ لَمْ يَكُنْ لَهَا وَلَدٌ



فَإِنْ كَانَتَا أُخْتَيْنِ فَلَهُمَا الشُّلْثَانِ مِمَّا تَرَكَ



وَإِنْ كَانُوا إِخْوَةً رِجَالًا وَنِسَاءً فَلِلَّذَكَرِ مِثْلُ
 حِظِّ الْأُنثِيَيْنِ يُبَيِّنُ اللَّهُ لَكُمْ أَنْ تَضِلُّوا
 وَاللَّهُ يَكُلُّ شَيْءًا وَعَلِيمٌ ﴿١٧٦﴾