

3

4

وَإِنْ كَانَتْ رَجُلٌ يُورَثُ

كَتَلَّةً أَوْ امْرَأَةً وَوَلَّهُ، أُخٌ أَوْ أُخْتُ فَلِكُلِّ

وَاحِدٍ مِّنْهُمَا السُّدُسُ فَإِنْ كَانُوا أَكْثَرَ

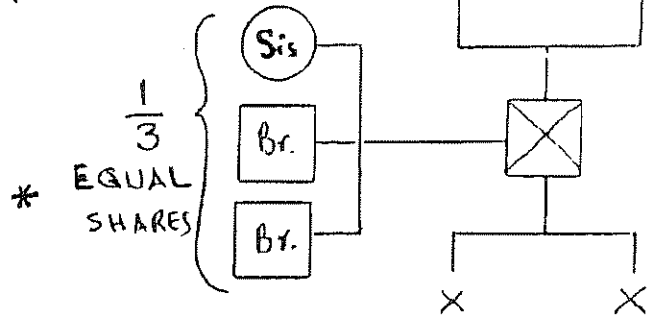
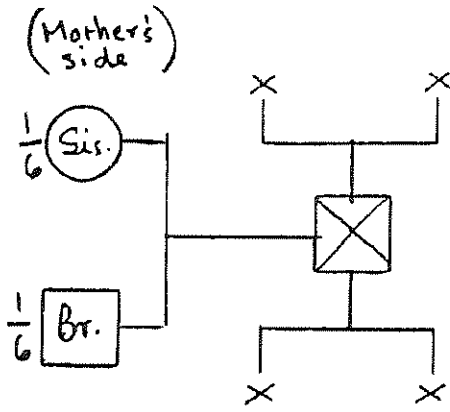
مِنْ ذَلِكَ فَهُمْ شُرَكَاءُ فِي الثُّلُثِ مِنْ بَعْدِ

وَصِيَّةٍ يُوصَى بِهَا أَوْ دَيْنٍ غَيْرِ مُضَارٍّ

وَصِيَّةٍ مِنَ اللَّهِ وَاللَّهُ عَلِيمٌ حَلِيمٌ ﴿١٢﴾

الأخ، والأخت هنا من طرفه
الأم (أى إخوة وأخواته)
من نفس الأم

الكلا لنته



13. These are the limits (set by) Allâh (or ordainments as regards laws of inheritance), and whosoever obeys Allâh and His Messenger (Muhammad صلى الله عليه وسلم) will be admitted to Gardens under which rivers flow (in Paradise), to abide therein, and that will be the great success.

تِلْكَ حُدُودُ اللَّهِ وَمَنْ يُطِيعِ اللَّهَ
وَرَسُولَهُ يُدْخِلْهُ جَنَّاتٍ تَجْرِي
مِنْ تَحْتِهَا الْأَنْهَارُ خَالِدِينَ فِيهَا
وَذَلِكَ الْفَوْزُ الْعَظِيمُ ﴿١٣﴾

14. And whosoever disobeys Allâh and His Messenger (Muhammad صلى الله عليه وسلم), and transgresses His limits, He will cast him into the Fire, to abide therein; and he shall have a disgraceful torment.

وَمَنْ يُعْصِ اللَّهَ وَرَسُولَهُ وَيَتَّقِ
حُدُودَهُ يُدْخِلْهُ نَارًا خَالِدًا فِيهَا وَلَهُ
عَذَابٌ مُّهِينٌ ﴿١٤﴾