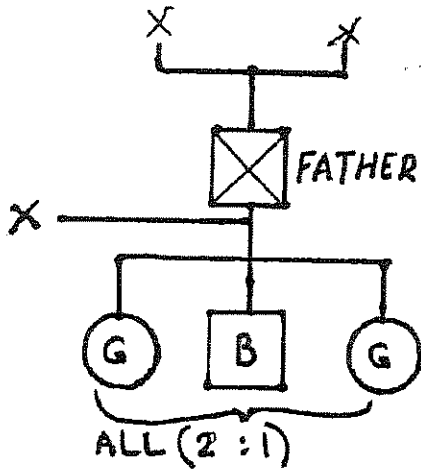
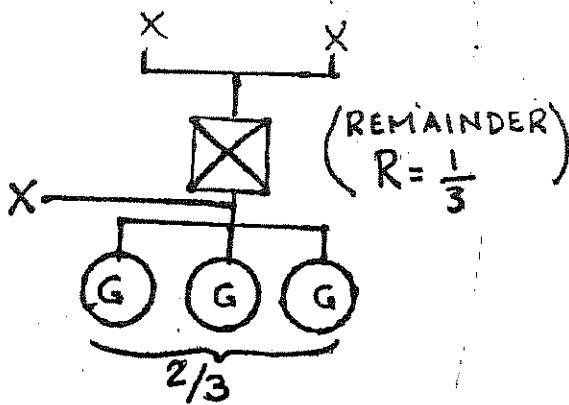


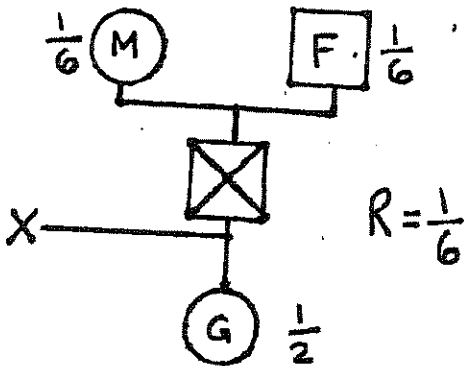
سورة النساء ٤



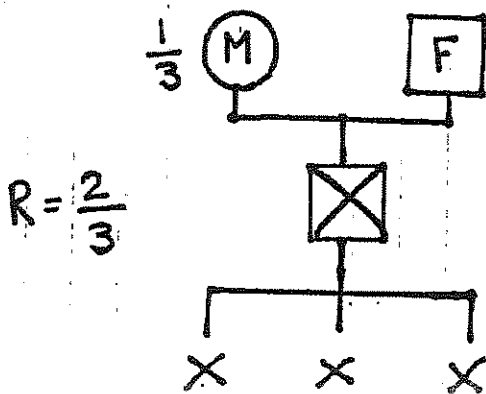
① يُوْصِيْكُمْ اللهُ فِيْ اَوْلَادِكُمْ لِلَّذِيْ كَرِهْتُمْ لِطَوْلِ الْاُنثٰى



فَاِنْ كُنَّ نِسَاۗءً فَوْقَ اٰثْنَتَيْنِ فَلَهُنَّ ثُلُثَا مَا تَرَكَ



وَإِنْ كَانَتْ وَاحِدَةً فَلَهَا النِّصْفُ وَلَا بُوْءَ لِكُلِّ وَاحِدٍ مِّنْهُمَا الشُّدُوْسُ مِمَّا تَرَكَ إِنْ كَانَ لَهُ وُلْدٌ



فَاِنْ لَّمْ يَكُنْ لَهُ وُلْدٌ وَوَرِثَتْهُ اَبْوَاهُ فَلَا مِمْهَ الثُّلُثُ